



VILIAM

VANE
ISLANDS
БОИЕТЫ

VILIAM

VANE
ISLANDS
БОНЕТЫ


pastorkalt a.s.



Mraziaca alebo chladiaca vaňa VILIAM s maximálnym bočným presklením je určená pre predaj zmrzlín, mrazených polotovarov a iných mrazených alebo chladených výrobkov. Mimoriadne je vhodná pre impulzný predaj vybraných druhov potravín s možnosťou personalizácie podľa želania zákazníka na všetkých štyroch stranách vane. Presklená vrchná časť z izolačného vyhrievaného dvojskla zabezpečuje vynikajúci výhľad na vystavené tovary, a masívny plastový profil chráni vitrínu pred poškodením nákupnými vozíkmi. Vaňa je vybavená zabudovaným agregátom, ventilované chladenie a automatické elektrické odmrazovanie je riadené elektronickým ovládaním. Súčasťou vitríny sú aj presklené posuvné veká pri režime BT (mraziac) alebo BT/TN (prepínateľný mraziaci/chladiaci).

Freezing or refrigerating island with maximum height of glass is designed for sale of ice cream and frozen or chilled foodstuffs. It is suitable for sale of special kinds of food having the possibility for personalization on all four sides of island upon the request of customers. Glass part is made from insulated heated double glass and assures excellent view to displayed food. Plastic profile protects the island against damage by shopping trolleys. Freezing island is equipped with built-in unit and fan assisted cooling. Automatic electrical defrost is controlled by electronic thermostat. Sliding lids and internal light are component parts of Island for BT (freezing) or BT/TN (double - freezing/refrigerating) versions.

Príslušenstvo:

- Spodný rošt pre efektívne vystavenie tovaru
- Nízke a vysoké prepážky
- Otočné kolieska pre uľahčenie manipulácie
- Vnútoré osvetlenie

Accessories:

- Bottom grid for display of food
- Low and high goods dividers
- Castors for easier handling
- Internal lighting

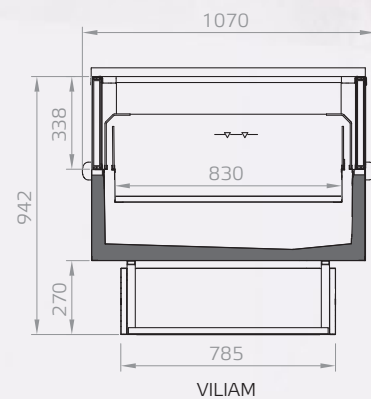
Морозильная или охлаждаемая бонета VILIAM со стеклянными стенками обеспечивает максимально полную презентацию продукции. Бонета предназначена для продажи мороженого и замороженных и охлаждаемых полуфабрикатов. Доступная опция брендирования всех четырех сторон бонеты является неоспоримым преимуществом и способствует импульсной продаже продуктов. Двойной стеклопакет, оснащенный системой подогрева, обеспечивает прекрасную экспозицию выложенных продуктов. Бонета оснащена пластиковым бампером защищающим ее от возможного повреждения покупательскими тележками. Морозильная бонета производится со встроенным агрегатом и вентилятором. Встроенный термостат управляет процессом автоматической электрооттайки. Раздвижные стеклянные крышки и внутренняя подсветка входят в стандартную комплектацию бонеты работающей в режиме BT (морозильном) или BT/TN (поморильно/холодильном).

Аксессуары

- Решетка основания для эффективной выкладки
- Низкие и высокие делители товара
- Поворотные колеса для улучшения маневренности в пределах торгового зала
- Внутреннее освещение



ECO-FRIENDLY
R290



Model Modell Модель	Dĺžka s bočnicami (mm) Length with sidewalls (mm) Длина (мм)	Výstavná plocha (m ²) Display surface (m ²) Выстав. площадь (м ²)	Objem (l) Volume (l) Объем (л)	Trieda Class Класс
VILIAM 08	815	0,50	100	3L1/3M1
VILIAM 10	1 090	0,72	145	3L1/3M1
VILIAM 15	1 540	1,08	215	3L1/3M1
VILIAM 20	1 990	1,44	285	3L1/3M1

RAL:	1021	6032	7024	wooden decor:	
	3020	7037	9006		oak
	5007	7047	9010		9011

